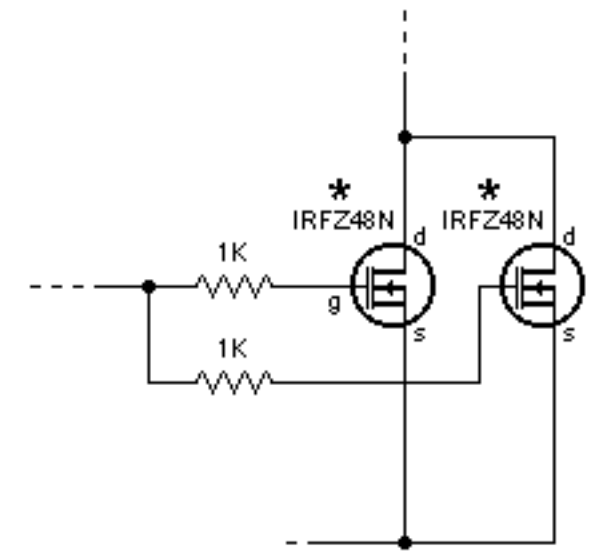
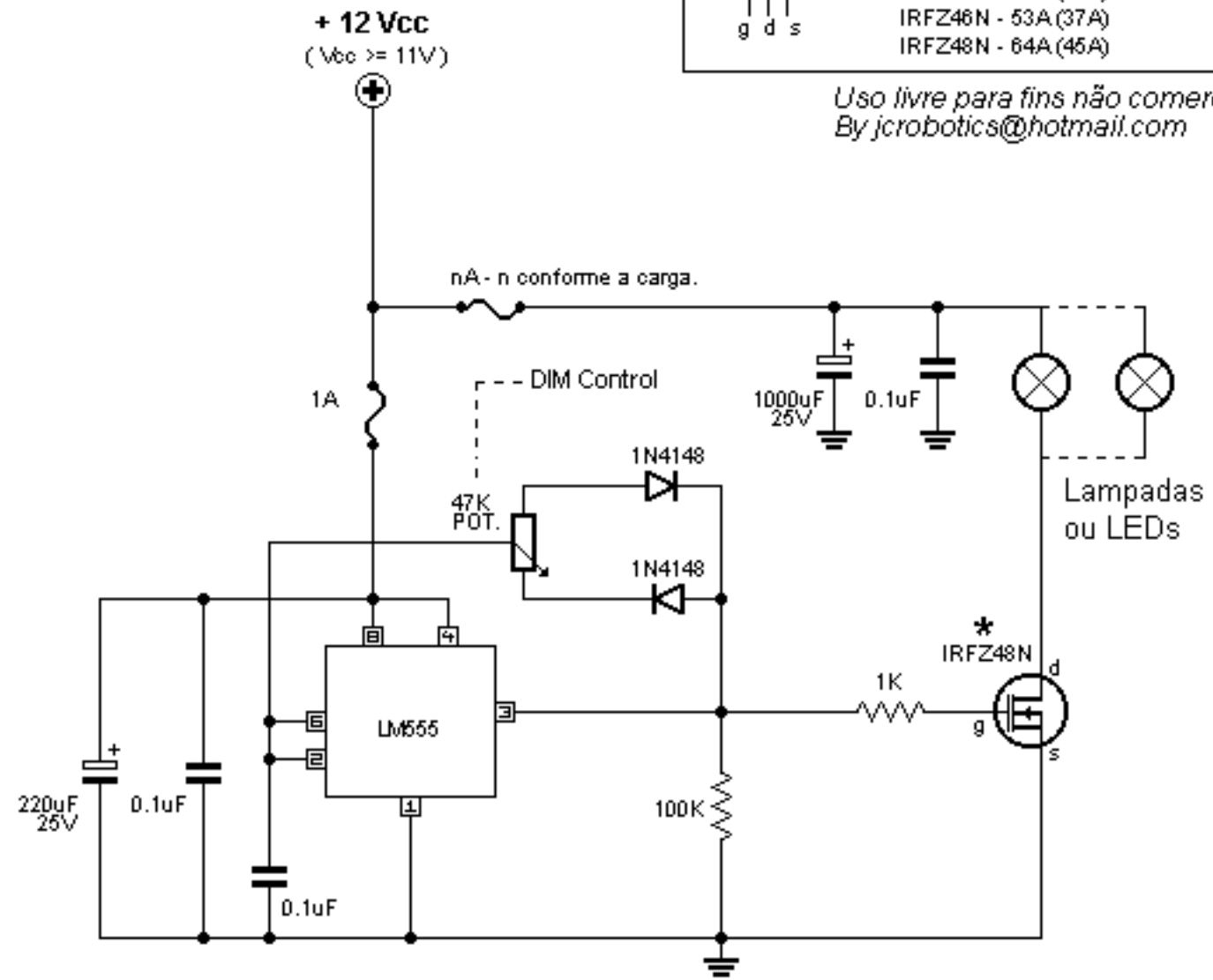


*** Para cargas maiores que 2A
usar dissipador de calor.
Para potências menores podem
ser usados: IRFZ46N e IRFZ44N**

IRFZ44N - 49A(35A)
IRFZ46N - 53A(37A)
IRFZ48N - 64A(45A)

*Uso livre para fins não comerciais.
By jcrobotics@hotmail.com*



- Usando 2 FETs em paralelo.

MIP Dimmer	V.1.1
My Boeing 737NG Home Cockpit	
J. Carlos Custodio	10/09/2008